

Scheda Prodotto

PIOVAN

Regimi di rotazione		50Hz		60Hz	
Frequenza di alimentazione	Tipo motore	Giri motore	Giri rotore	Giri motore	Giri rotore
2,2kW (6 poli)		955	191	1146	230
4kW (4 poli)		1455	291	1746	350

Ambiente di lavoro		5 + 40 (41 + 104)	
Temperatura ambiente	°C (°F)		
Altitudine	m	Max 2000	
Temperatura di trasporto e stoccaggio	°C (°F)	-25 + 55 (13 + 131) 70 (158) < 24h	

Dimensioni massime		RSP1515	RSP1523	RSP1530	RSP1538
A	tramoggia per robot	1206			
	tramoggia per nastro	1000			
B		433	508	583	658
C		873			
D		1390			

Le quote indicate includono gli ingombri di eventuali applicazioni esterne installate.

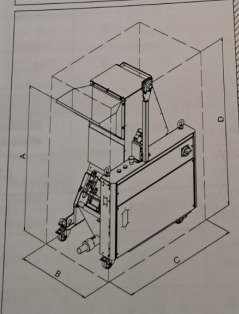
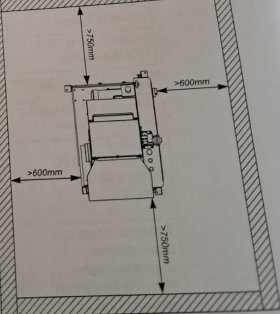



Fig.1 Fig.2

ITALIANO 6 - 1

COD: CT1469302
CT1469302

PIOVAN RSP1530 - CE-

GRANULATORE
USATO/A
ANNO: 2007
DIMENSIONI CAMERA DI GRANULAZIONE: 150X300
NUMERO LAME FISSE: 2
DIAMETRO ROTORE: mm 150
NUMERO LAME MOBILI (ROTORE A 3 LAME): 12

Tutti i dettagli riportati sono da considerarsi puramente indicativi e possono non coincidere con la realtà, è pertanto necessario verificarne la corrispondenza. Il Venditore declina ogni responsabilità per eventuali INVOLONTARIE incongruenze tra le effettive caratteristiche dei beni e i dati presenti sulle schede informative, che non rappresentano in alcun modo un impegno contrattuale per il Venditore. Tutti i beni sono soggetti a verifica della disponibilità.